



до 50 бар
рабочее давление

1,5 до 42,5 °C
диапазон температуры воздуха
на входе

-40 °C
точка росы

2.485 до 23.400 Нм³/ч
производительность

RAL 5012
стандартный цвет

ОПИСАНИЕ

HPR-DRY серия спроектирована для непрерывного осушения сжатого газа в системах высокого давления. Для работы осушителя применяются две колонны, функционирующие поочередно. Адсорбция происходит под давлением в первой колонне, в то время пока в другой колонне насыщенный влагой адсорбент регенерируется при помощи нагревания. Осушитель состоит из двух колонн, наполненных адсорбентом, верхнего и нижнего блока управления, контроллера с LCD дисплеем, клапанов, воздушодувки, поддерживающей конструкции, а также набора фильтров. Испытанная надежная конструкция обеспечивает быструю установку и простое сервисное обслуживание.

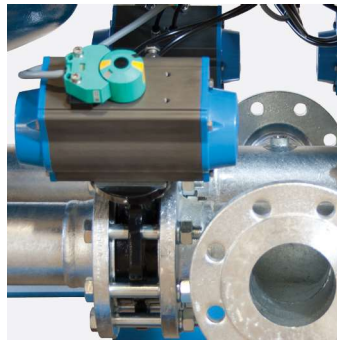
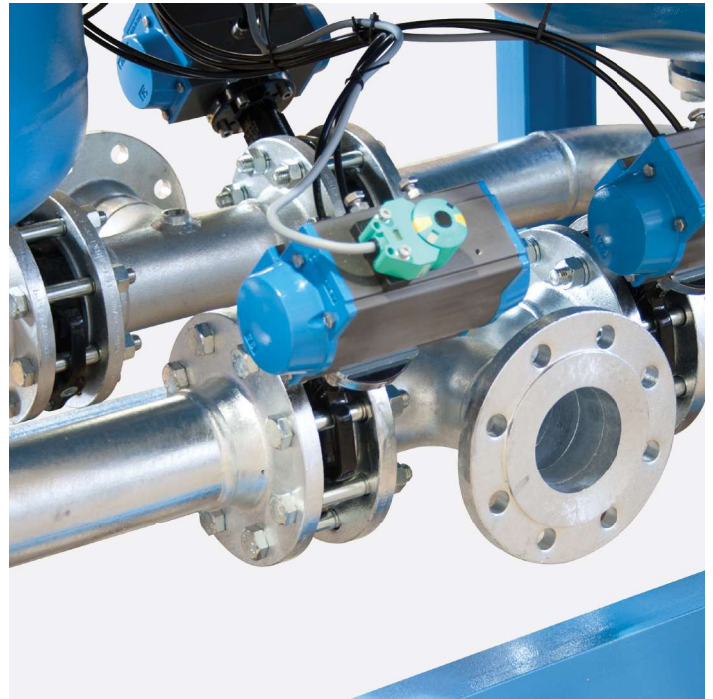
ПРИМЕНЕНИЯ

- компрессорные установки

HPR-DRY СЕРИЯ

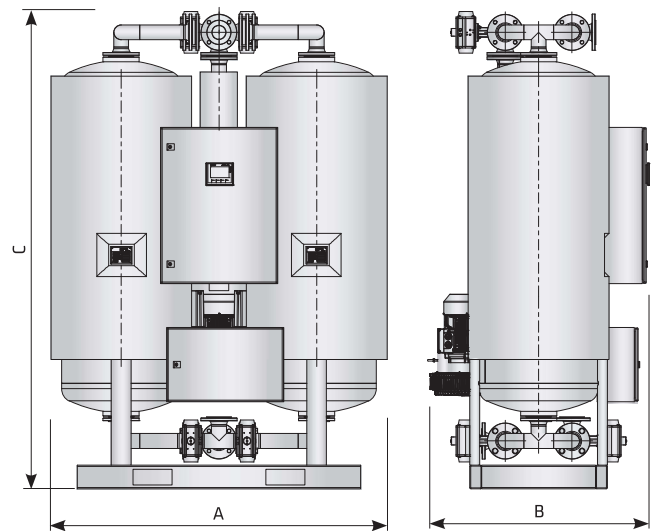
АДСОРБЦИОННЫЕ ОСУШИТЕЛИ ВЫСОКОГО ДАВЛЕНИЯ С ГОРЯЧЕЙ РЕГЕНЕРАЦИЕЙ





Класс защиты	IP54
Фильтр (на входе)	супер тонкий; 0,01 мкм
Фильтр (на выходе)	пылевой фильтр; 1 мкм
Изоляция колонн	доп. опция

Тип	Макс. давление	Подключение Вход/выход	Номинальный поток [Нм³/ч]
	бар		
HPR-DRY 400	50	DN50	2.485
HPR-DRY 600	50	DN50	3.760
HPR-DRY 780	50	DN50	4.970
HPR-DRY 1000	50	DN50	5.930
HPR-DRY 1200	50	DN80	7.330
HPR-DRY 1600	50	DN80	10.200
HPR-DRY 2000	50	DN100	12.430
HPR-DRY 2500	50	DN100	16.120
HPR-DRY 3000	50	DN100	19.000
HPR-DRY 3600	50	DN100	23.400



РАБОЧЕЕ ДАВЛЕНИЕ - КОРРЕКТИРУЮЩИЕ ФАКТОРЫ - C_{op}						
Рабочее давление [бар]	25	30	35	40	45	50
Корректирующий фактор C_{op}	0,51	0,61	0,71	0,81	0,90	1

РАБОЧАЯ ТЕМПЕРАТУРА - КОРРЕКТИРУЮЩИЕ ФАКТОРЫ - C_{ot}					
Температура на входе [°C]	25	30	35	40	42,5
Температура на входе [F]	77	86	95	104	108
Корректирующий фактор C_{ot}	1	1	1	0,7	0,52

^{1,3} Для 1 бар (а.д.) и 20 °С и 7 бар рабочего давления, температуре на выходе 35 °С и температуре точки росы газов под давлением на выходе -40 °С.